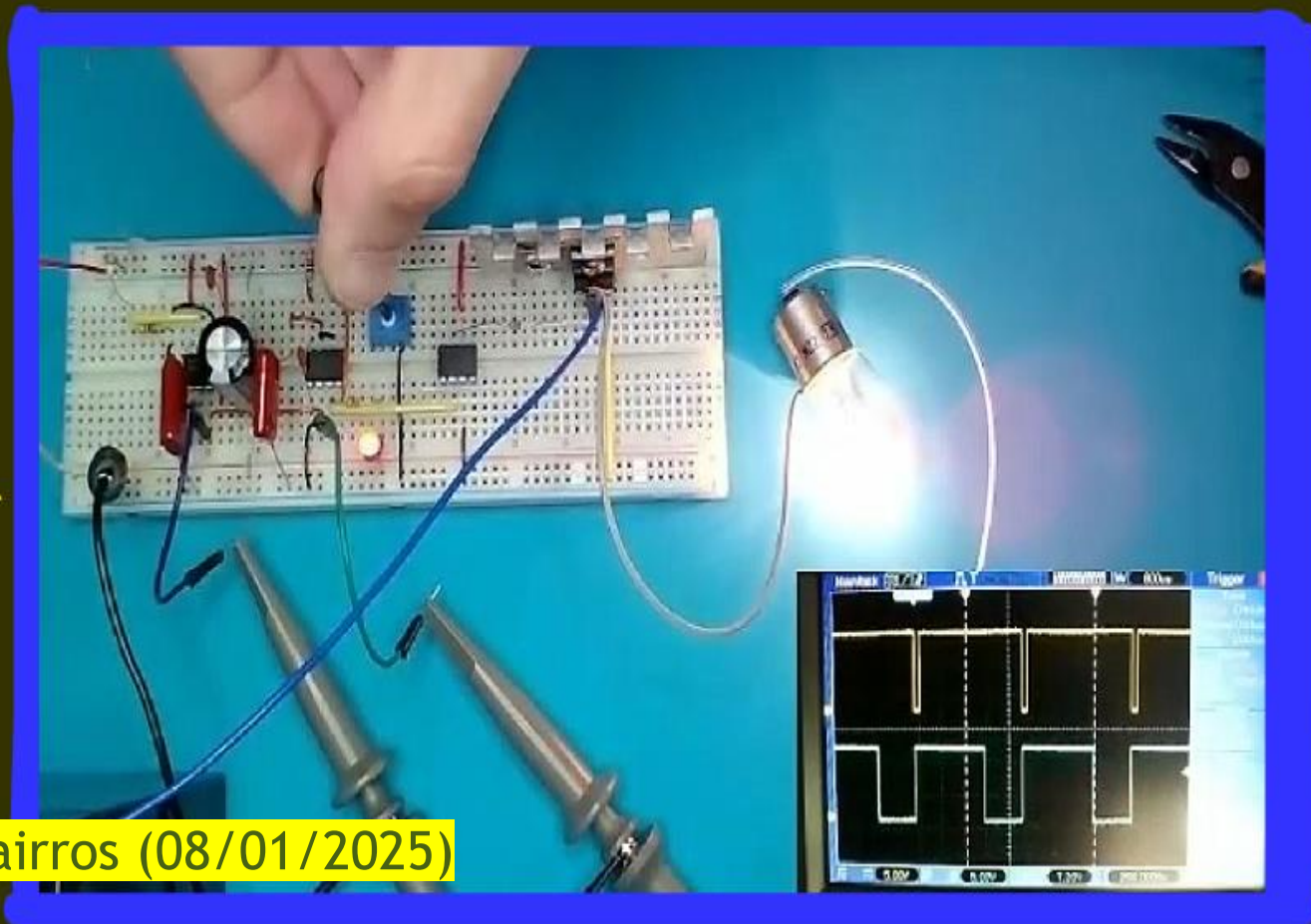


Veja como montar o melhor PWM do mundo com 555.

555

PWM

Professor Bairros (08/01/2025)



VEJA COMO MONTAR O MELHOR PWM DO MUNDO COM 555.



**VISITE
O NOSSO
SITE e
CANAL
YOUTUBE**
www.bairrospd.com
Professor Bairos

www.bairrospd.com

VISITE O SITE DO PROFESSOR BAIROS LÁ EM O PDF E MUITO MAIS.
PARA AULAS ONLINE CONTATE VIA SITE.

www.bairrospd.com

<https://www.youtube.com/@professorbairros>

Veja como montar o melhor PWM do mundo com 555.

Sumário

1. Introdução.	4
1. O circuito.	5
2. O gerador de PWM.	13
3. O gerador do trigger.....	24
4. O circuito de potência.	28
5. Vídeo.	38
6. Conclusão.	39
7. Créditos	40

Veja como montar o melhor PWM do mundo com 555.

Veja como montar o melhor PWM do mundo com 555.

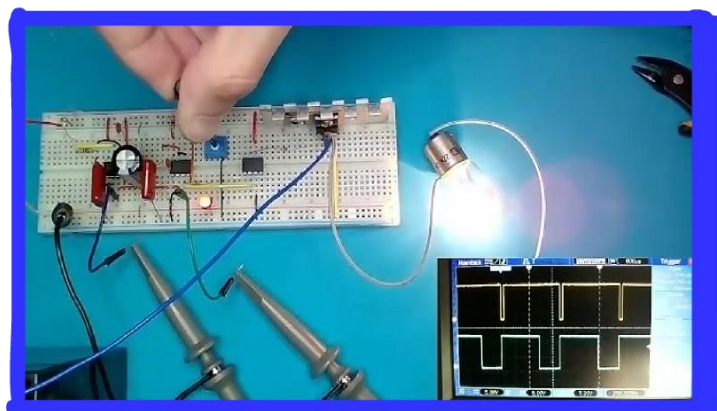


YOUTUBE: https://youtu.be/Z0T_x5YsW_4

Veja como montar o melhor PWM do mundo com 555.

1. Introdução.

COMPONENTES 555: PWM de verdade.



Veja como montar o melhor PWM do mundo com o 555.

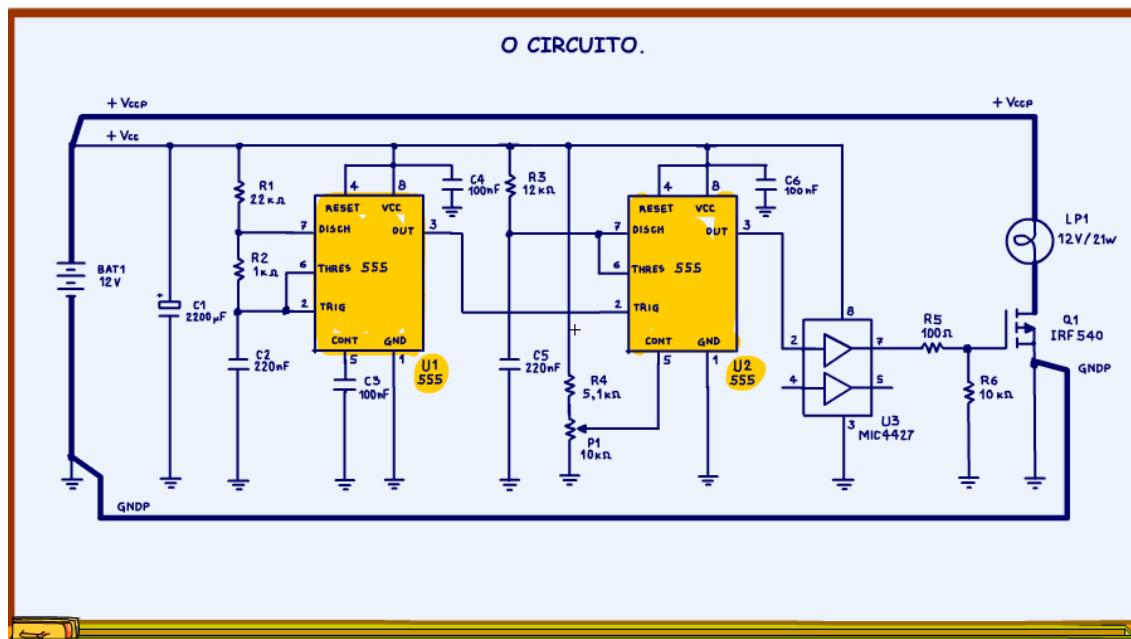
Isso mesmo, vou mostrar nesse tutorial um dos melhores circuitos para controle de PWM, mas muito simples e prático, usando dois 555, sim porque existe um circuito com um 555 apresentado no datasheet, mas, não é PWM é PPM, pulse position modulation, mas nesse tutorial eu vou mostrar um PWM de verdade.

Vamos lá!

Figura 1

Veja como montar o melhor PWM do mundo com 555.

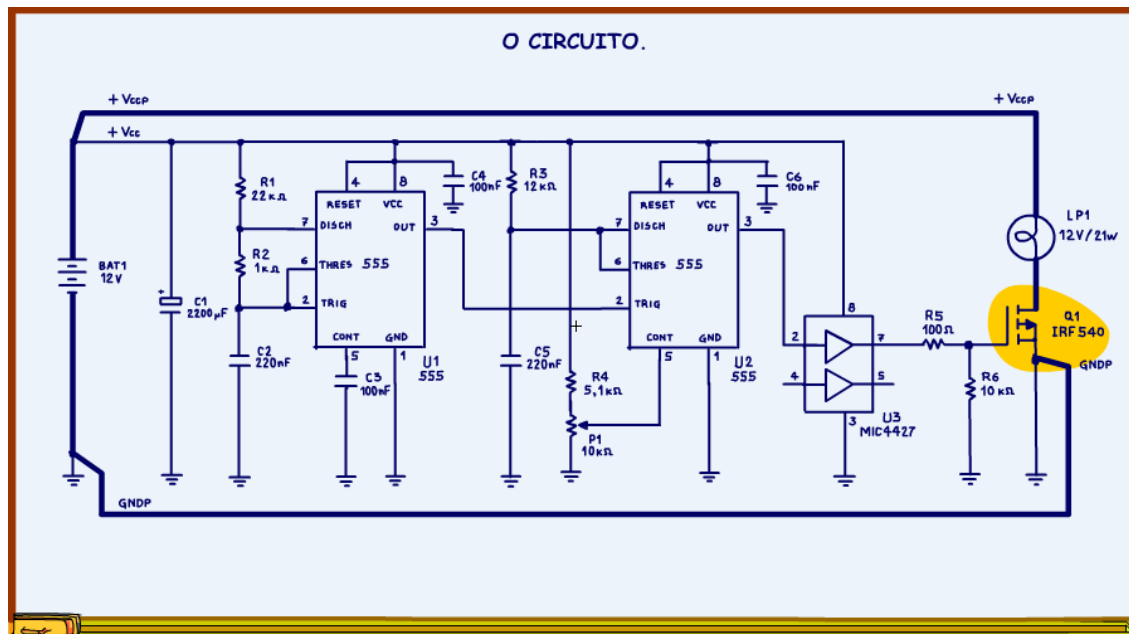
1. O circuito.



O circuito é mostrado na figura, veja que tem dois Cis do tipo 555.

Figura 2

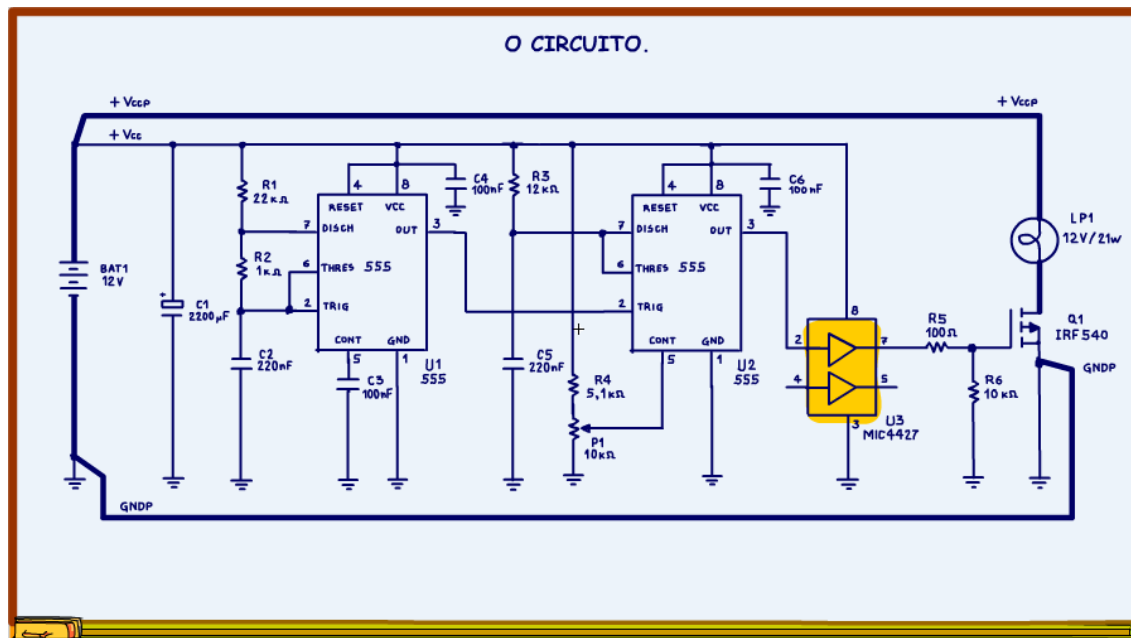
Veja como montar o melhor PWM do mundo com 555.



Para o acionamento da potência tem um MOSFET, estou usando um MOSFET porque é o transistor mais usado em chaveamento.

Figura 3

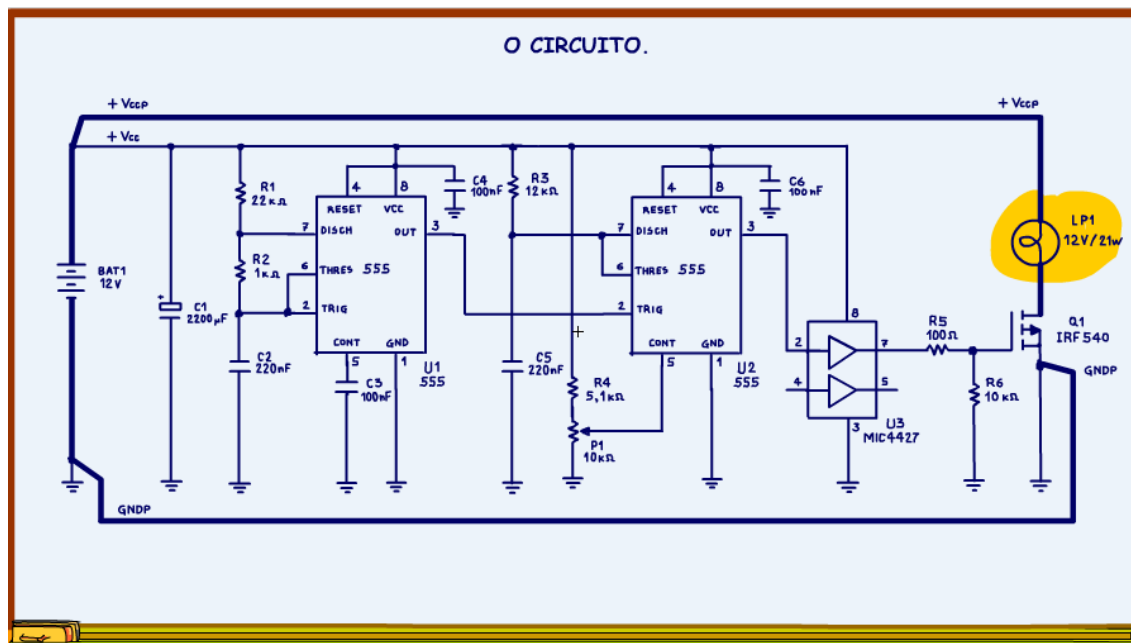
Veja como montar o melhor PWM do mundo com 555.



O CI U3 MIC4427 é um driver para acionar o MOSFET, essa é forma mais simples e segura de acionar um MOSFET de potência, eu já falei sobre esse assunto aqui nesse canal amalucado!

Figura 4

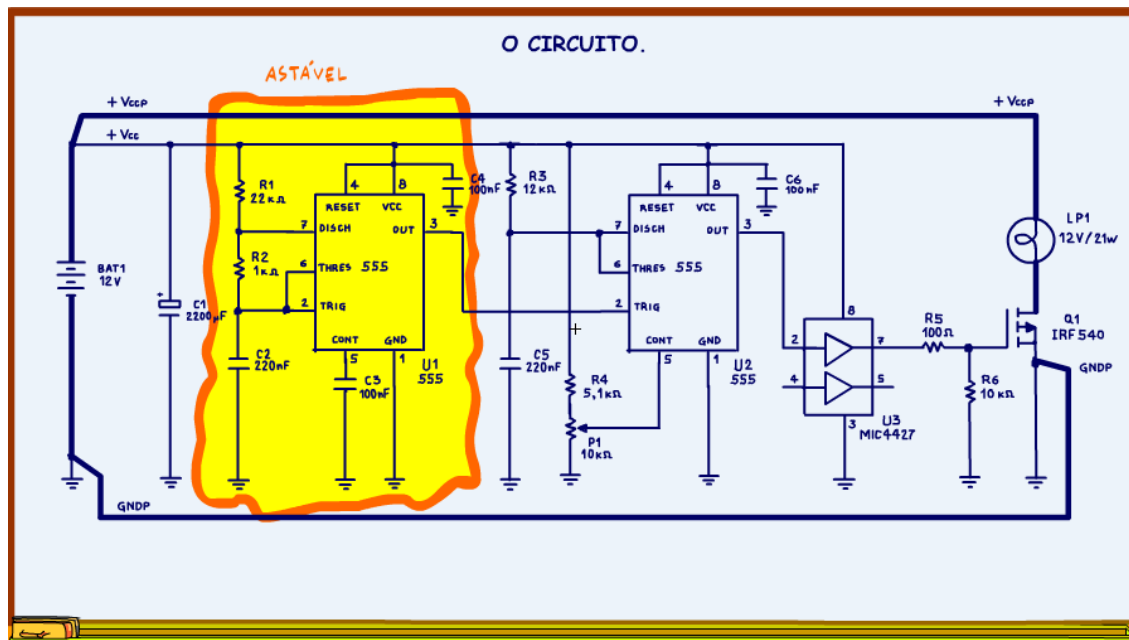
Veja como montar o melhor PWM do mundo com 555.



Como carga, uma lâmpada de carro de 12V, 21W corrente de 1,7A, mas esse MOSFET pode acionar tranquilamente cargas de até 20A, claro, com dissipador e tudo mais!

Figura 5

Veja como montar o melhor PWM do mundo com 555.



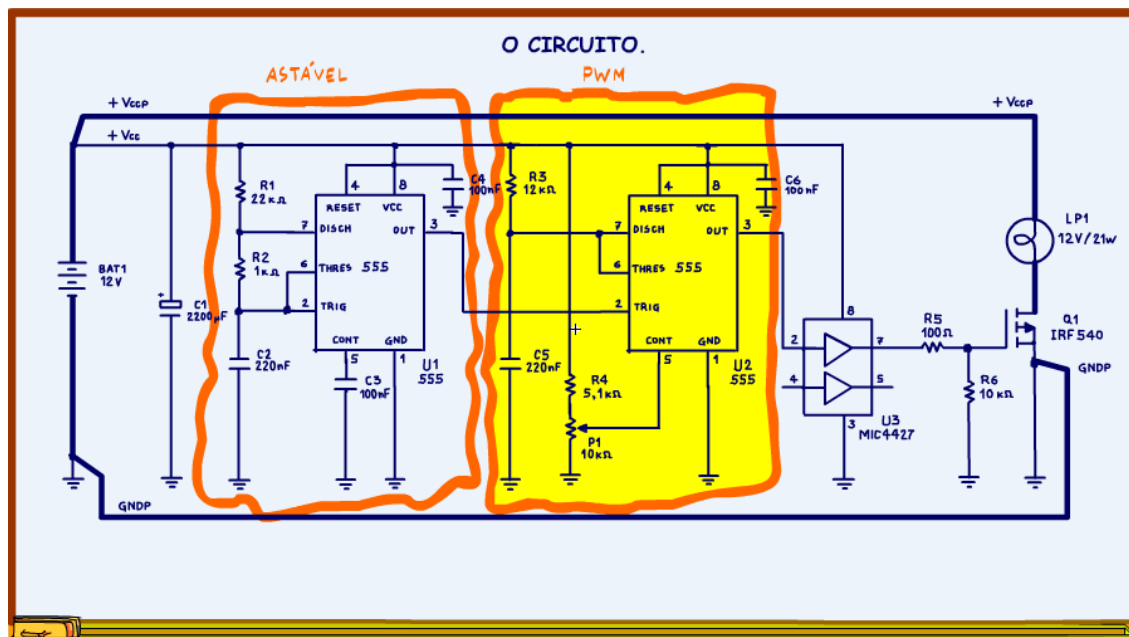
Agora vou mostrar como o circuito funciona!

O circuito é dividido em três etapas.

A primeira etapa é um astável simples, como eu já mostrei num tutorial passado.

Figura 6

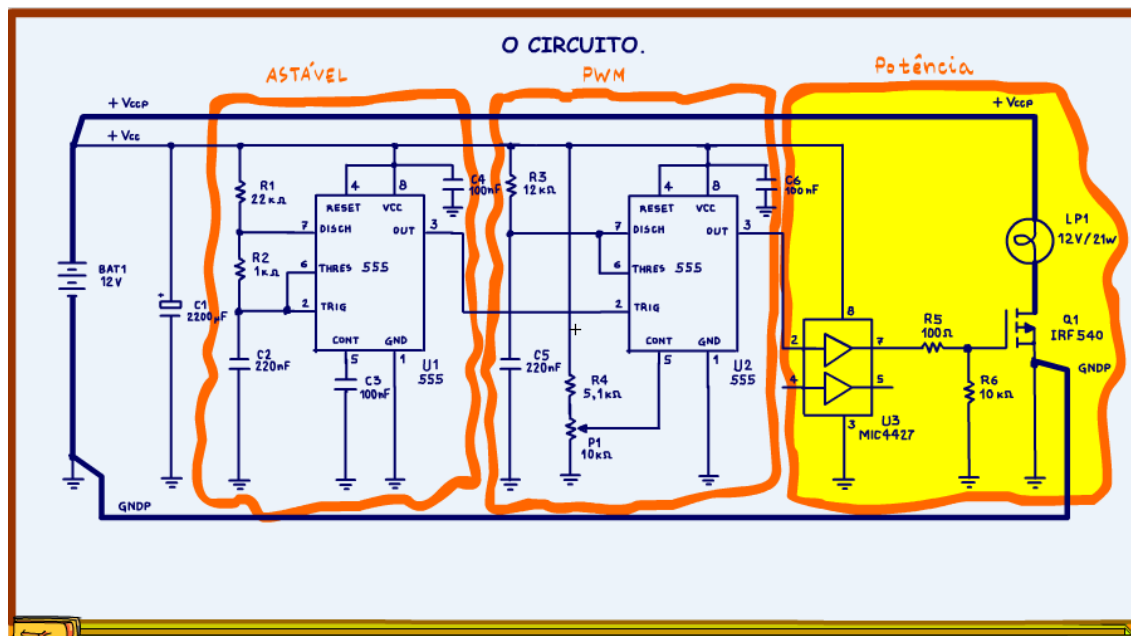
Veja como montar o melhor PWM do mundo com 555.



O segundo circuito é a novidade, o PWM de verdade!

Figura 7

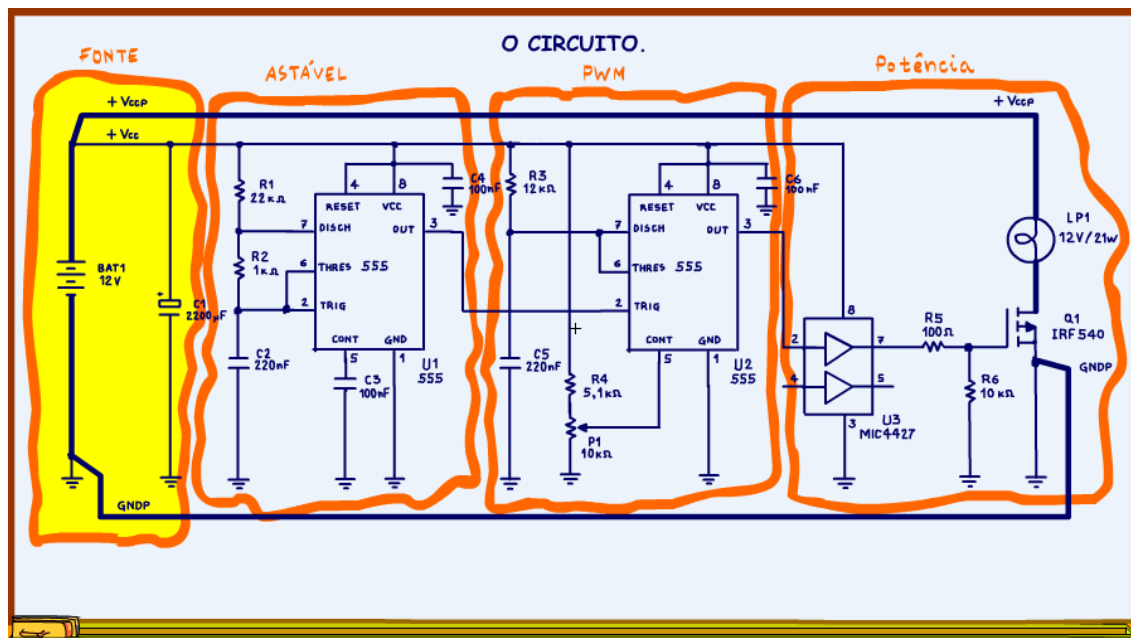
Veja como montar o melhor PWM do mundo com 555.



A terceira etapa é a de potência, com o driver e o MOSFET.

Figura 8

Veja como montar o melhor PWM do mundo com 555.

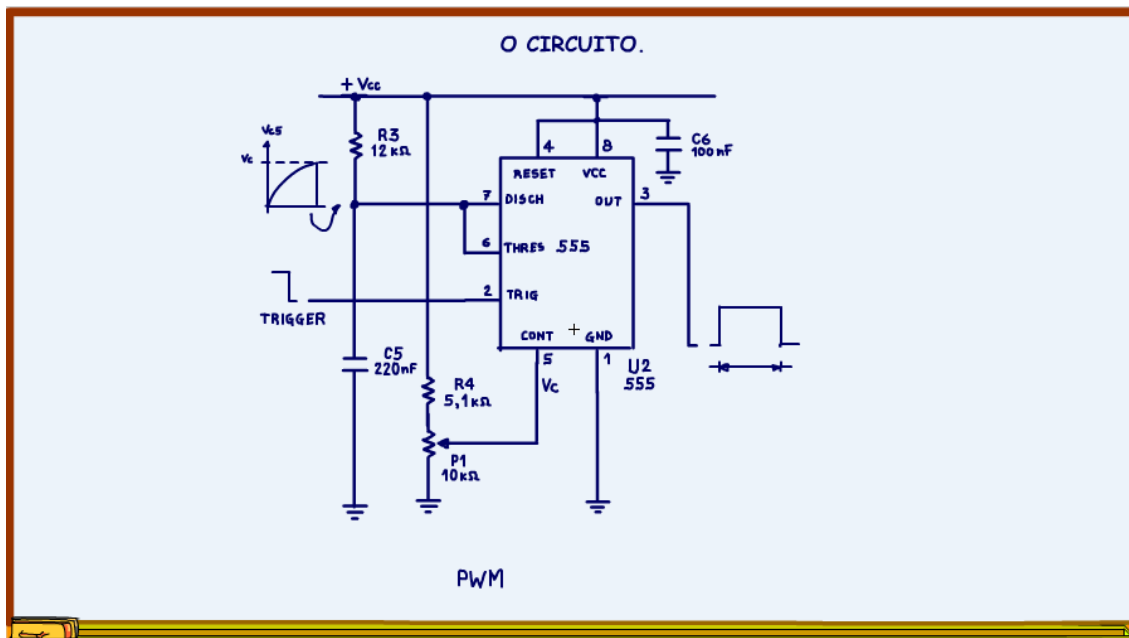


A alimentação é feita com uma bateria de 12V, preparando o circuito para ser usado mais tarde num inversor!

Figura 9

Veja como montar o melhor PWM do mundo com 555.

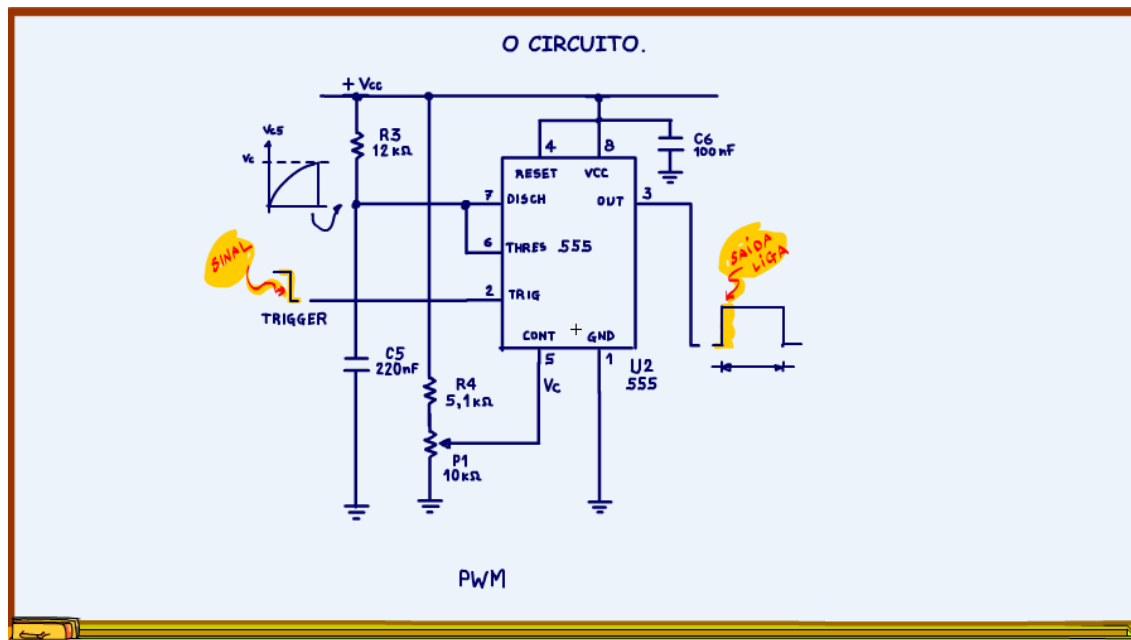
2. O gerador de PWM.



Vou começar analisando a novidade o PWM com o 555.

Figura 10

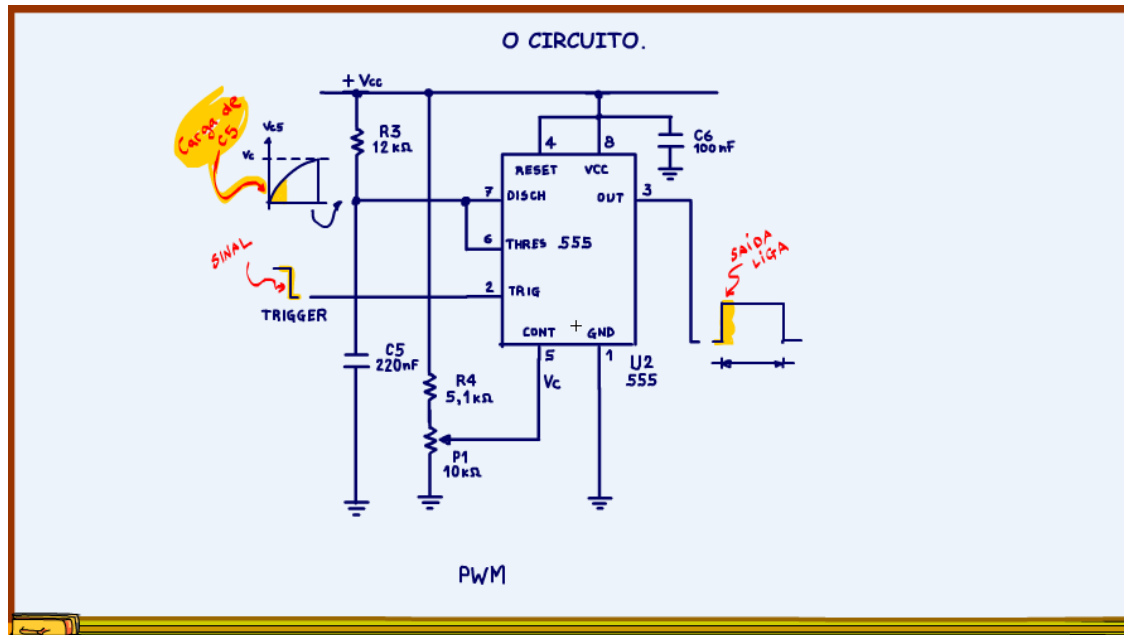
Veja como montar o melhor PWM do mundo com 555.



Tudo começa quando o sinal de trigger chega, quando esse sinal passa do nível alto para o nível baixo, a saída do 555 é ligada!

Figura 11

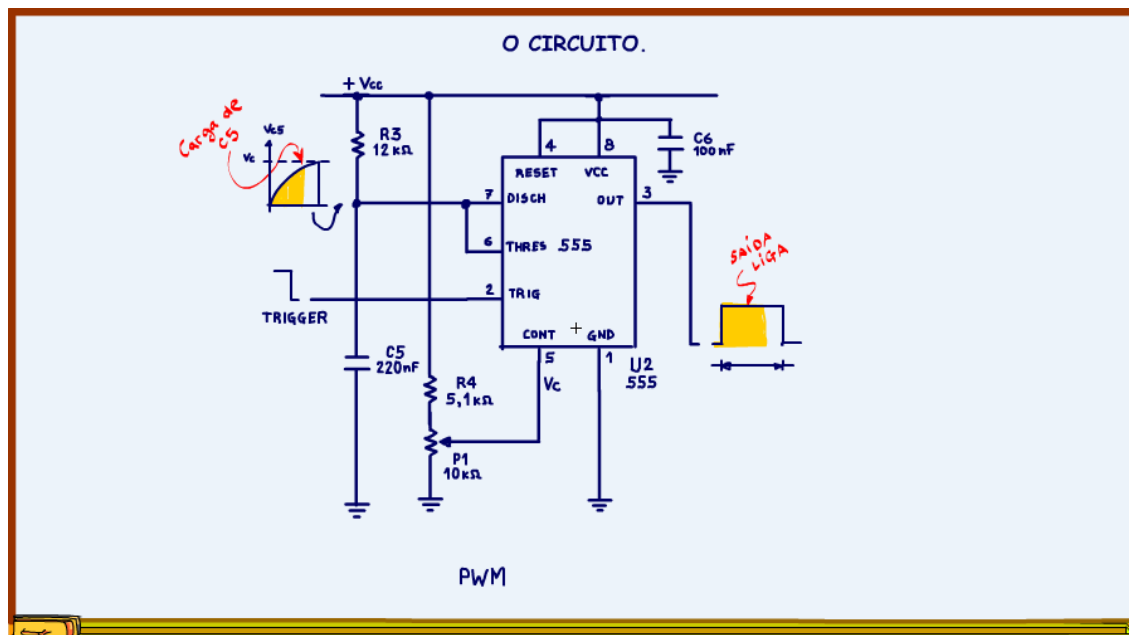
Veja como montar o melhor PWM do mundo com 555.



A partir do trigger o capacitor C5 começa a se carregar.

Figura 12

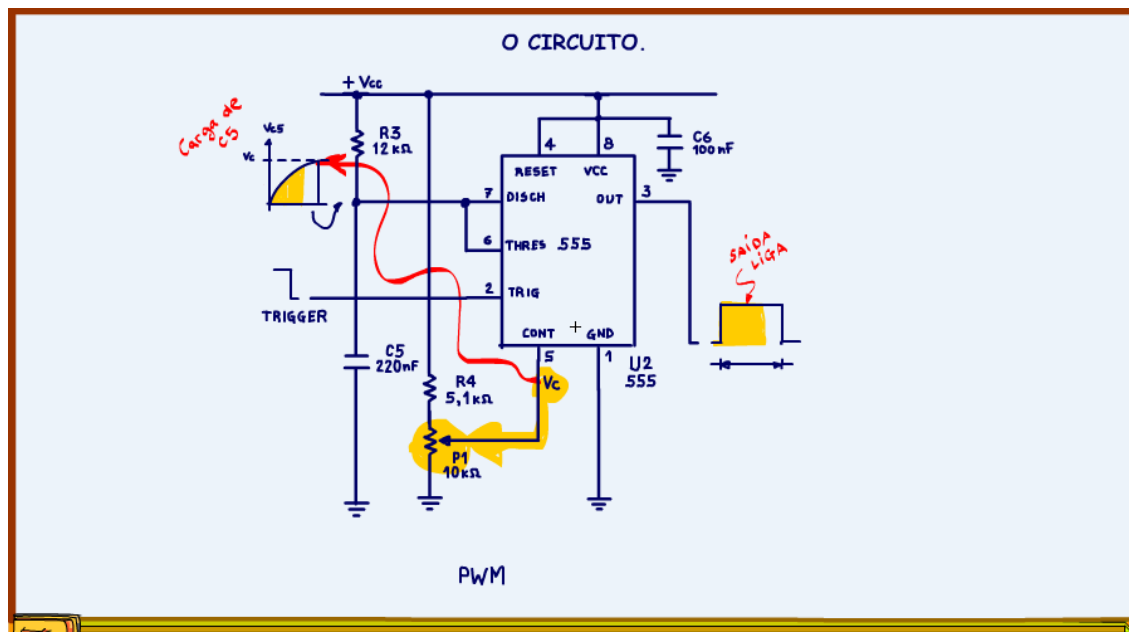
Veja como montar o melhor PWM do mundo com 555.



O capacitor vai carregando, a saída se mantém ligada durante a carga.

Figura 13

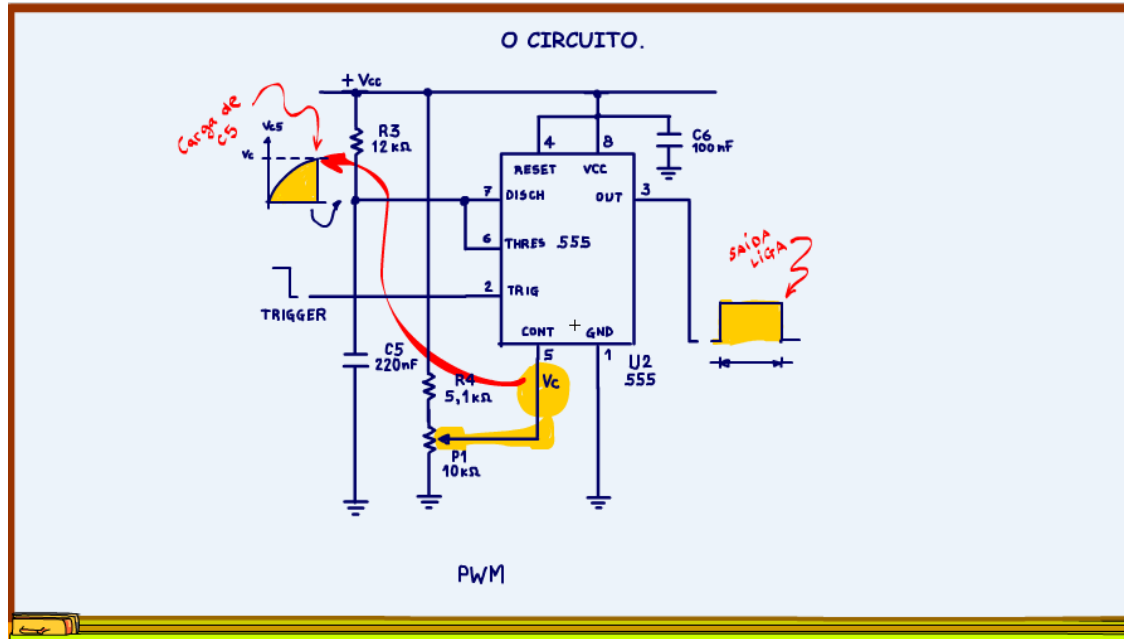
Veja como montar o melhor PWM do mundo com 555.



A tensão no pino de controle é ajustada pelo potenciômetro P1, nesse caso a tensão está ajustada num valor alto!

Figura 14

Veja como montar o melhor PWM do mundo com 555.

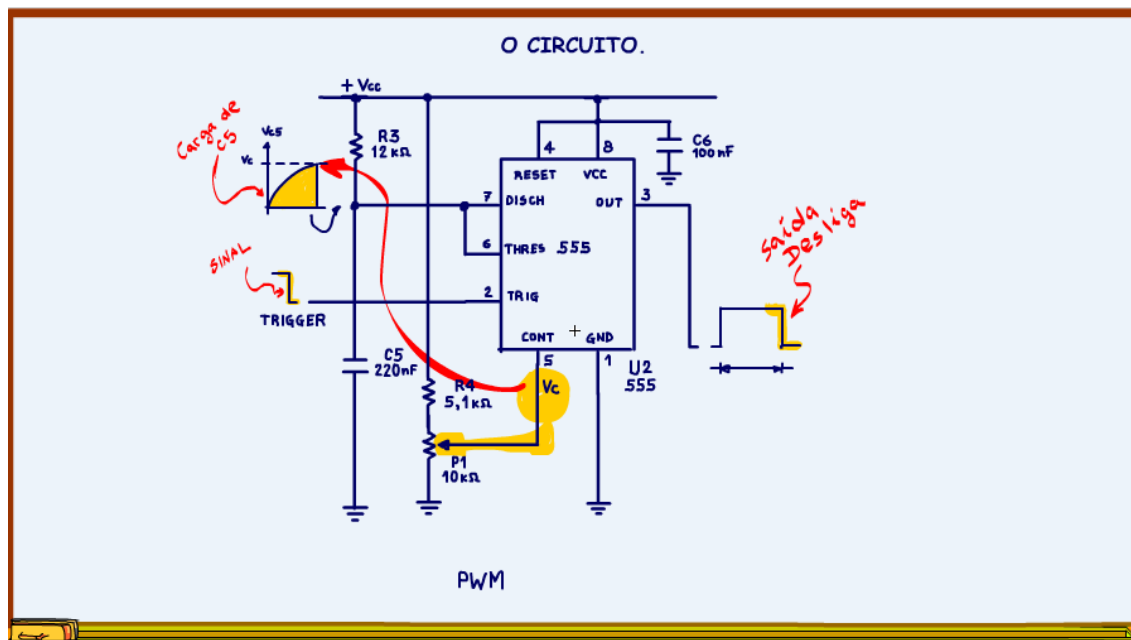


O capacitor vai carregando até alcançar a tensão de controle, isso acontece porque a tensão de controle está ligada em paralelo com o pino de threshold internamente ao 555, já falei sobre isso noutro tutorial sobre o 555.

Aqui é um potenciômetro que ajusta a tensão, mais tarde num inversor será o sinal senoidal que vai modular essa tensão.

Figura 15

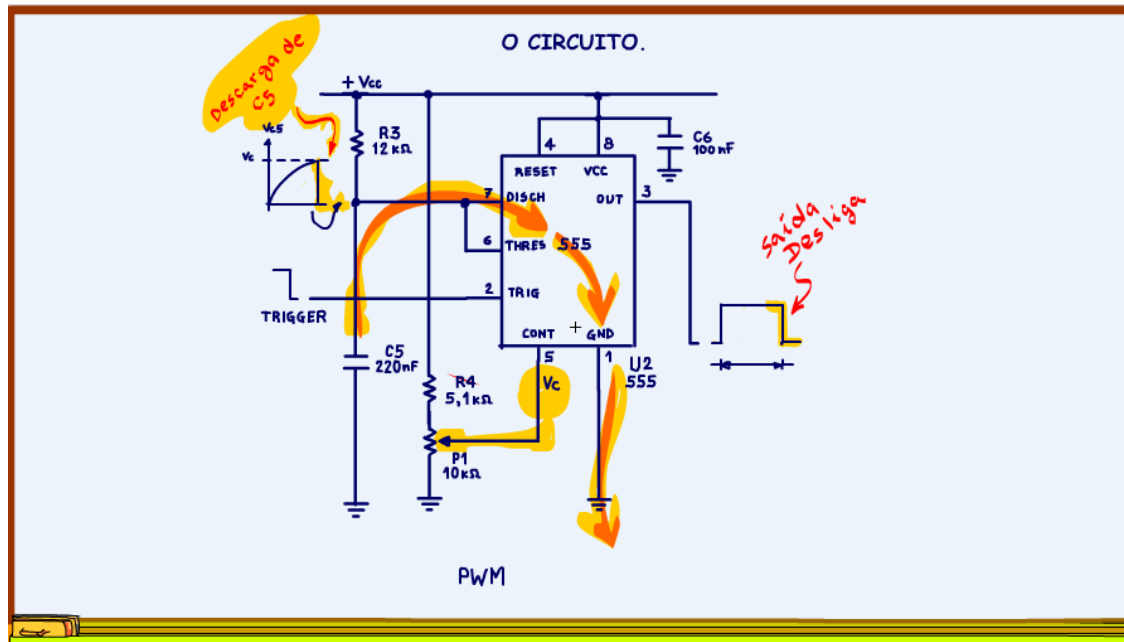
Veja como montar o melhor PWM do mundo com 555.



Ao alcançar a tensão de threshold a saída do 555 desliga, sempre lembrando que a tensão de controle é ajustada pelo potenciômetro!

Figura 16

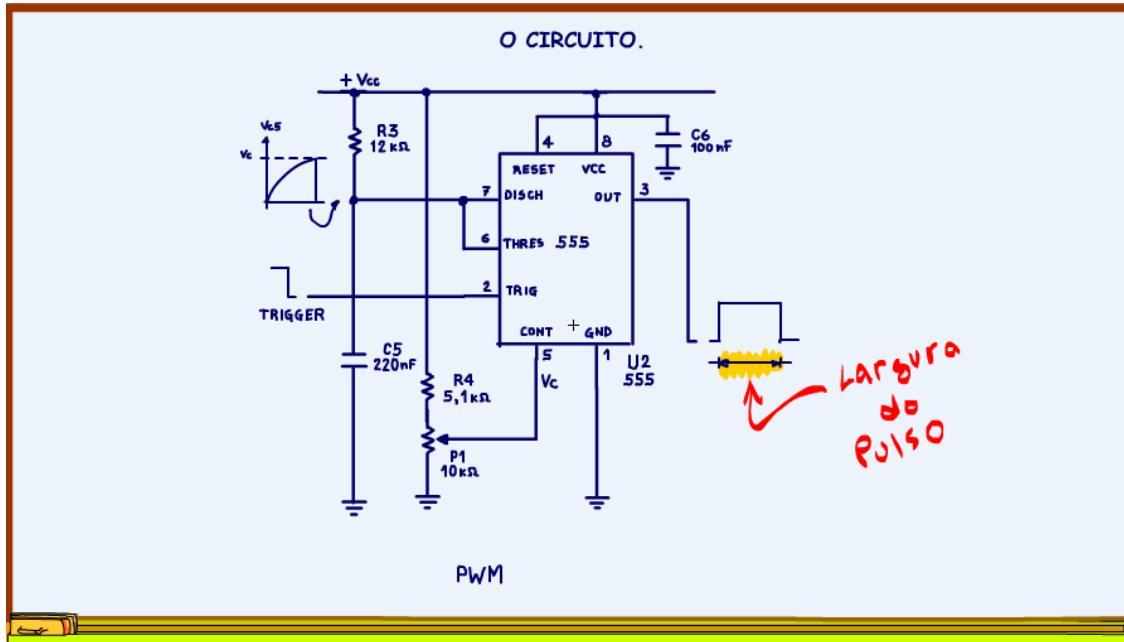
Veja como montar o melhor PWM do mundo com 555.



Quando a tensão do capacitor alcança a tensão de threshold, a saída desliga e o transistor de descarga interno do 555 é ligado e o capacitor é descarregado via pino de descarga.

Figura 17

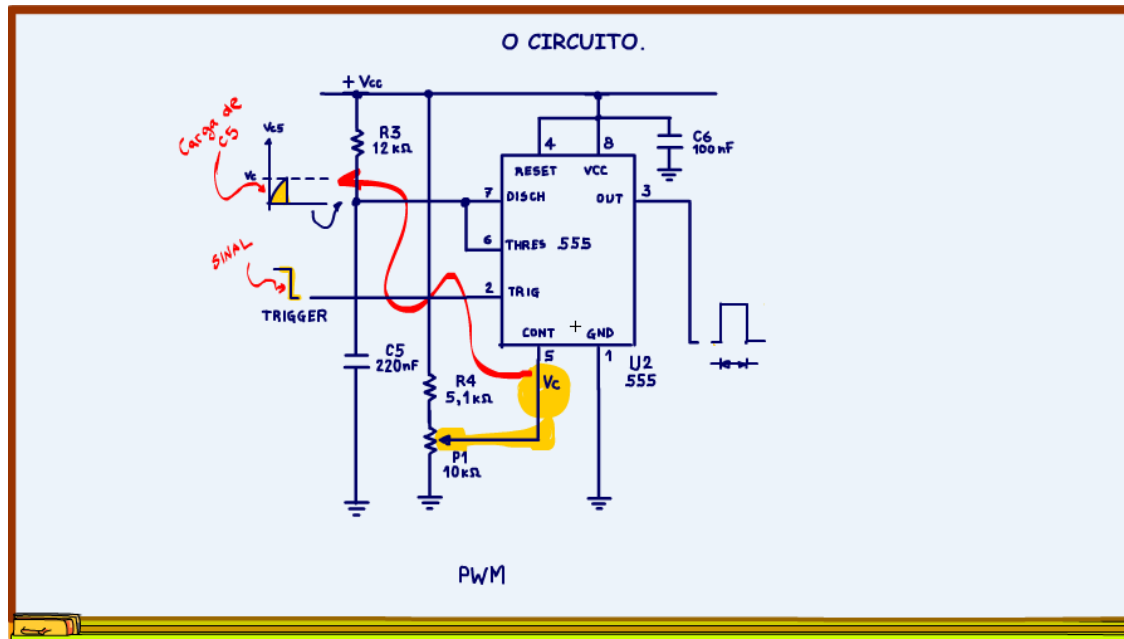
Veja como montar o melhor PWM do mundo com 555.



Então, a largura do pulso depende da tensão de threshold ajustada no potenciômetro P1.

Figura 18

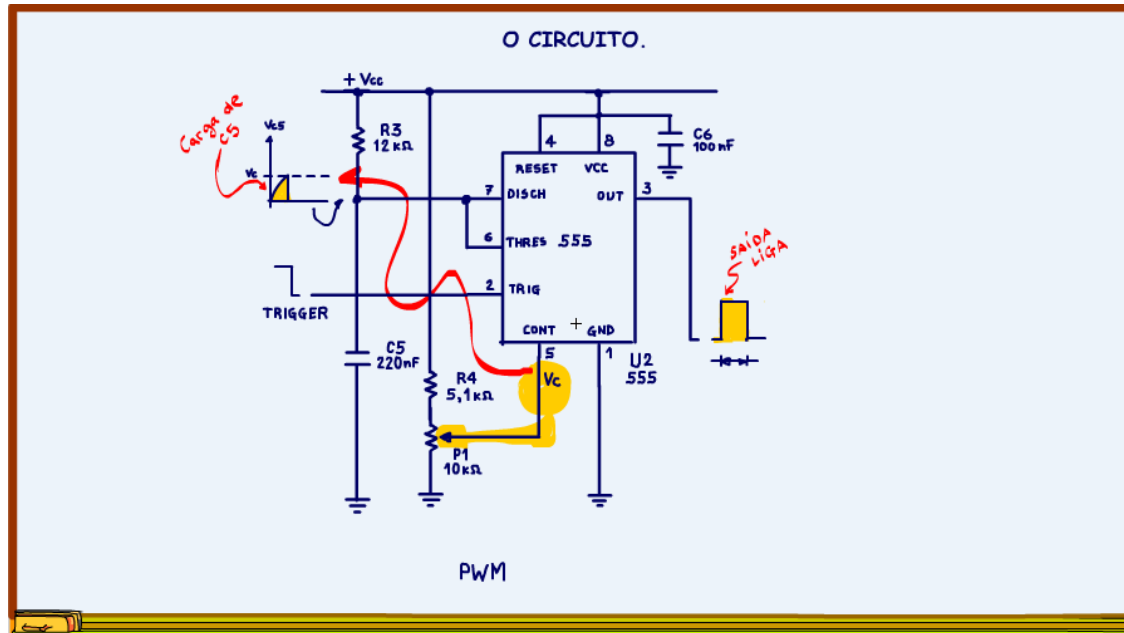
Veja como montar o melhor PWM do mundo com 555.



Se girar o potenciômetro e baixar a tensão de controle, depois do trigger o capacitor alcançará a tensão de threshold antes.

Figura 19

Veja como montar o melhor PWM do mundo com 555.

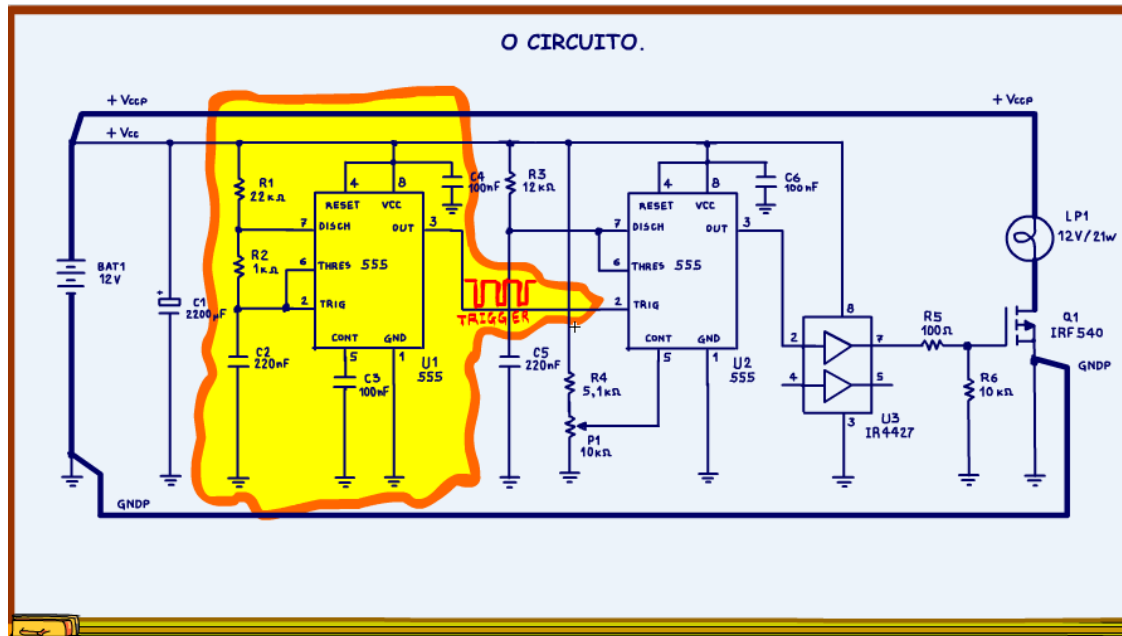


A largura do pulso fica menor, é o PWM funcionando, modulação por largura do pulso, a tensão no potenciômetro modula a largura do pulso.

Figura 20

Veja como montar o melhor PWM do mundo com 555.

3. O gerador do trigger.

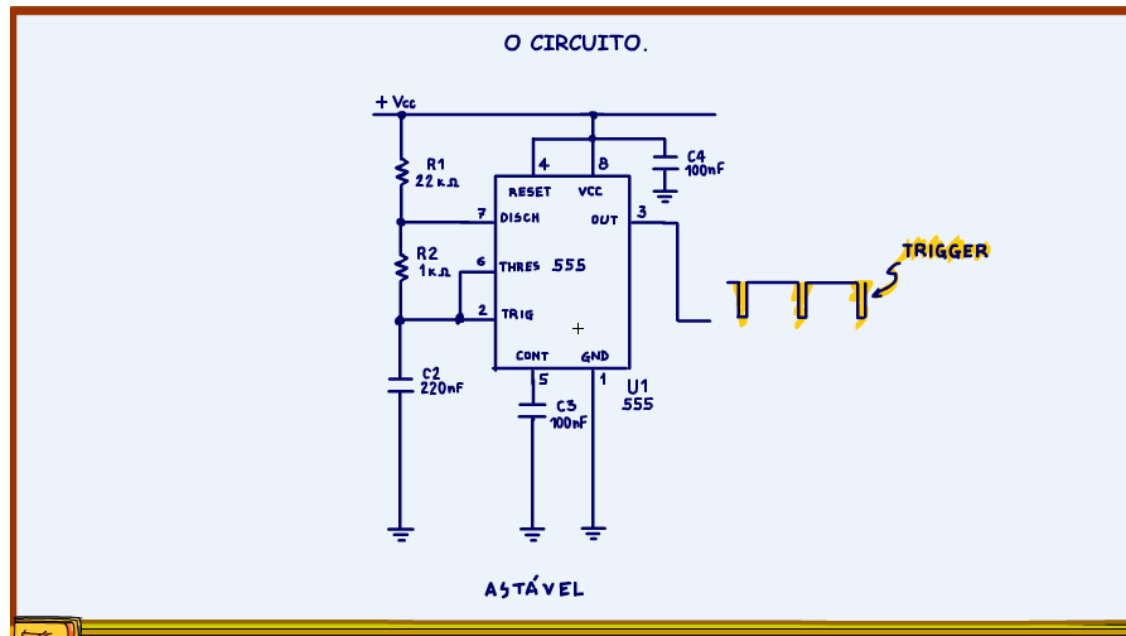


A função do primeiro 555, é gerar o sinal de trigger!

Esse circuito vai gerar o trigger numa frequência bem determinada, independente da largura de pulso, essa será a frequência do PWM, por isso esse é um PWM verdadeiro, se for usado num inversor, a frequência do PWM poderá ser ajustada facilmente nesse circuito.

Figura 21

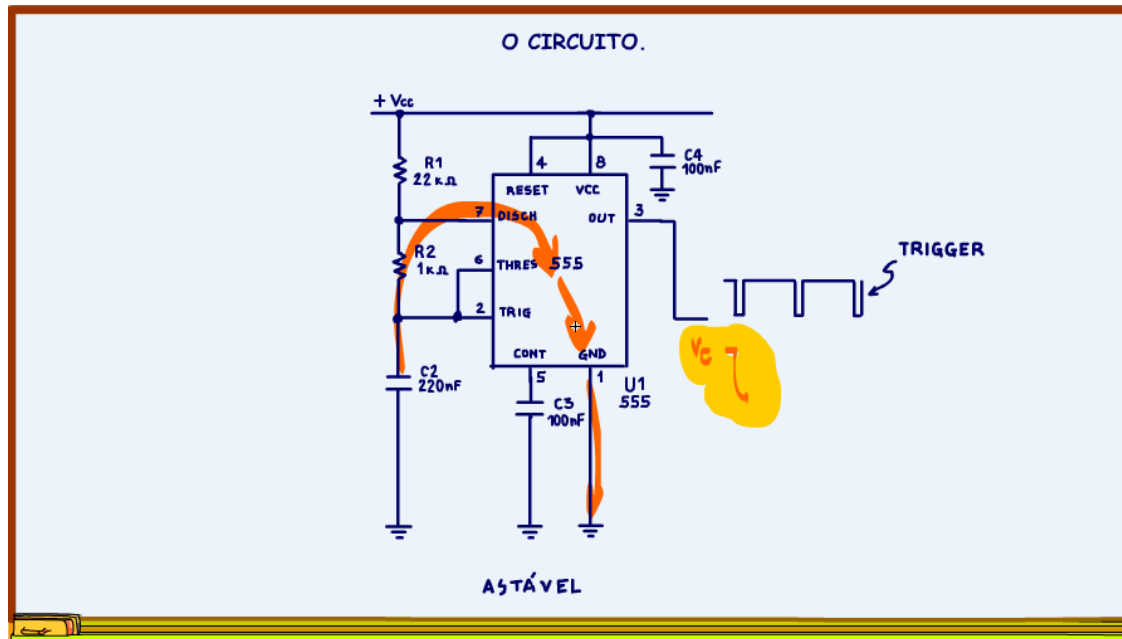
Veja como montar o melhor PWM do mundo com 555.



O sinal de trigger é gerado por um circuito astável onde o pulso de descarga do capacitor é bem curto, é esse pulso que gera o disparo, o trigger do PWM!

Figura 22

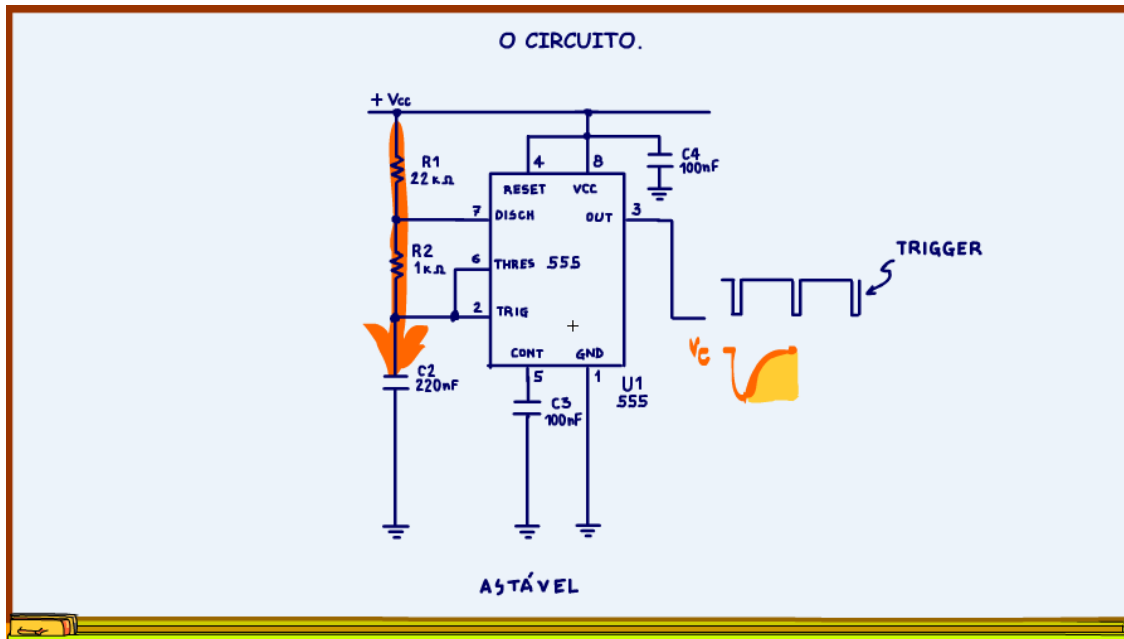
Veja como montar o melhor PWM do mundo com 555.



O pulso de trigger é gerado durante a descarga do capacitor, nesse momento o capacitor se descarrega através da resistência R2 de baixo valor em relação a resistência de carga R1, por isso o tempo de descarga é bem curto.

Figura 23

Veja como montar o melhor PWM do mundo com 555.

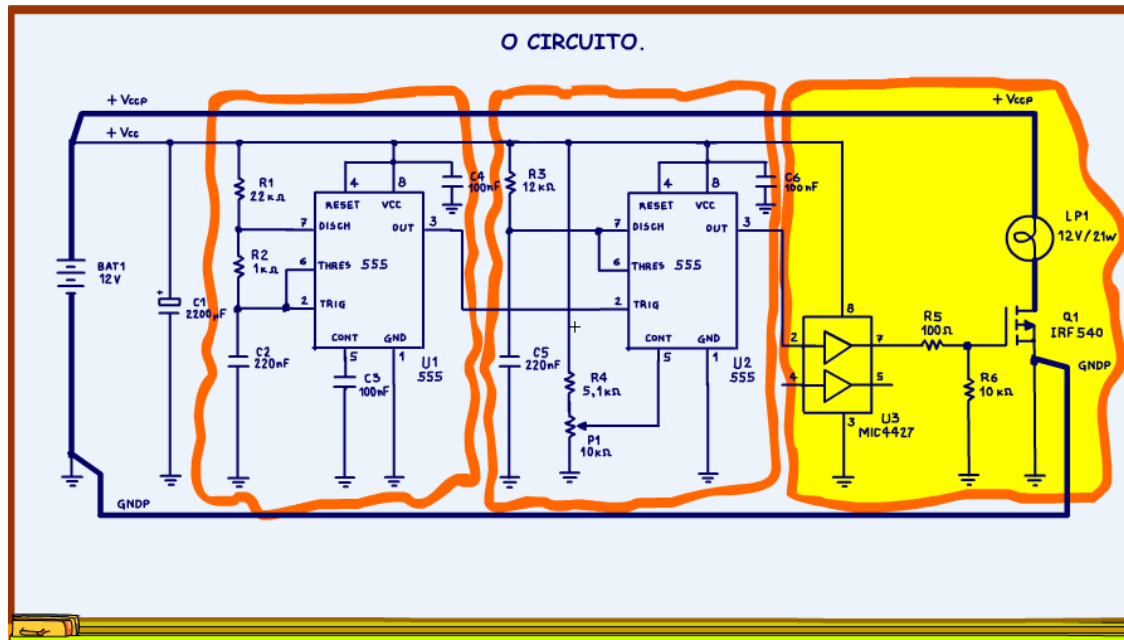


O tempo de carga do capacitor mantém a saída ligada, esse tempo é maior porque a carga se dá através da resistência R1 e da resistência R2, como a resistência R1 é muito maior do que a resistência R2, a saída fica ligada mais tempo.

Figura 24

Veja como montar o melhor PWM do mundo com 555.

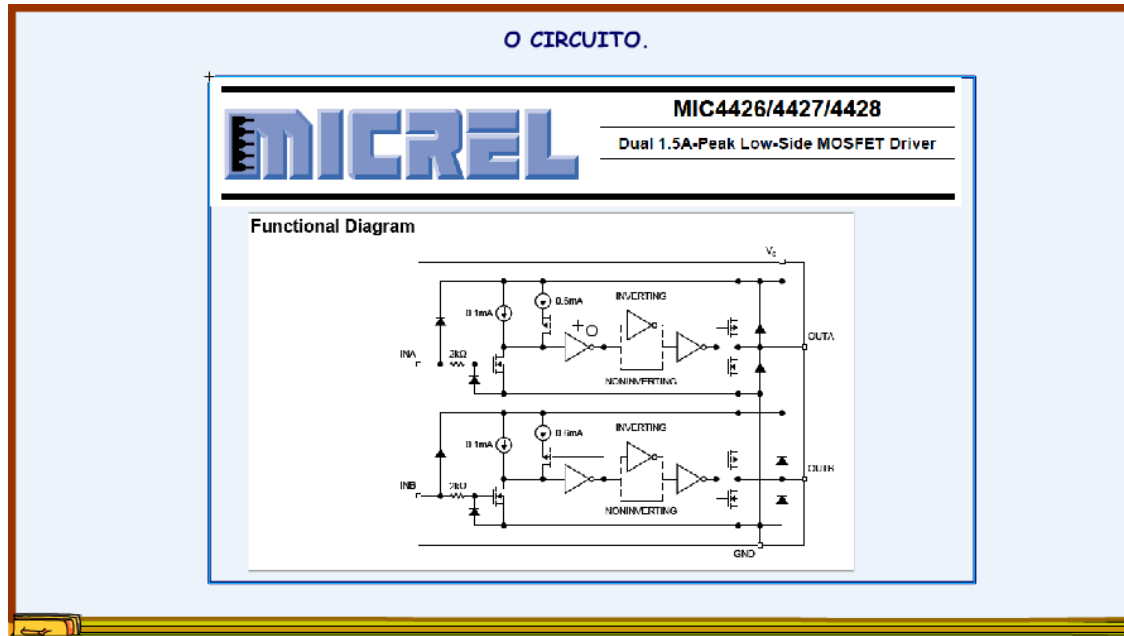
4. O circuito de potência.



O circuito de potência é muito simples, a principal novidade é o driver MIC4427.

Figura 25

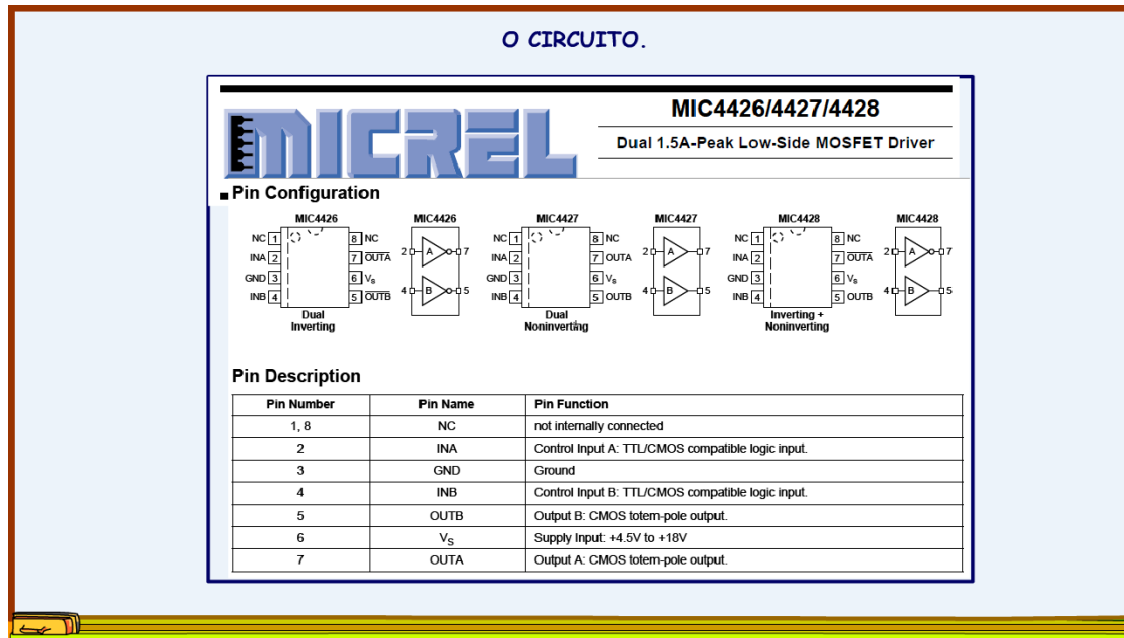
Veja como montar o melhor PWM do mundo com 555.



O driver MIC4427, é muito prático, facilita muito o acionamento do MOSFET, com ele todo o circuito de acionamento do gate fica otimizado!

Figura 26

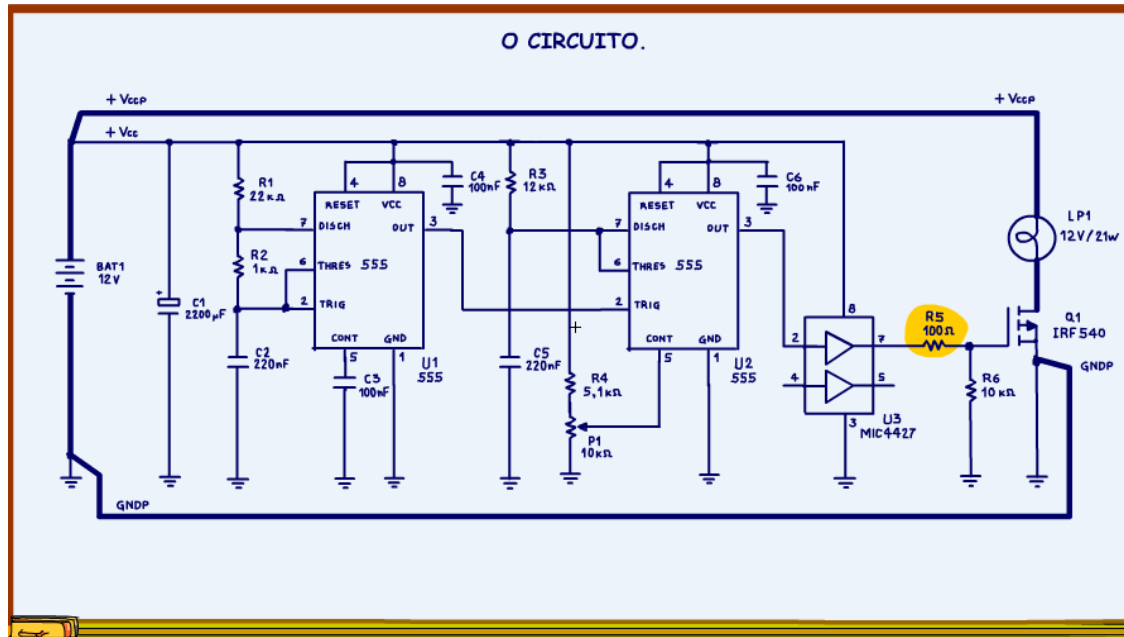
Veja como montar o melhor PWM do mundo com 555.



Existem vários modelos, com inversão e sem inversão, cada chip poderá acionar dois MOSFETs de forma independente, com as inversoras será possível acionar circuitos de potência push-pull e em ponte de modo muito simples!

Figura 27

Veja como montar o melhor PWM do mundo com 555.

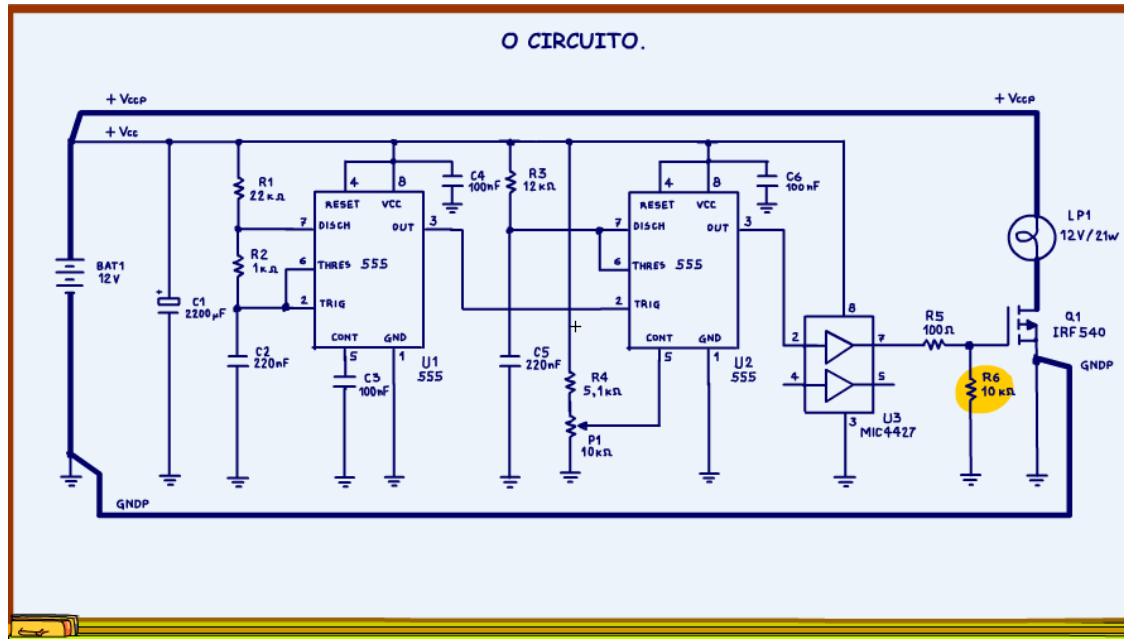


A resistência R5 servirá para limitar o pico de corrente de disparo do MOSFET, isso acontece porque o gate do MOSFET é equivalente a um capacitor.

Essa resistência pode ser de baixo valor porque o driver fornece a corrente necessária, podendo alcançar valores maiores do que a corrente fornecida direto pelo 555!

Figura 28

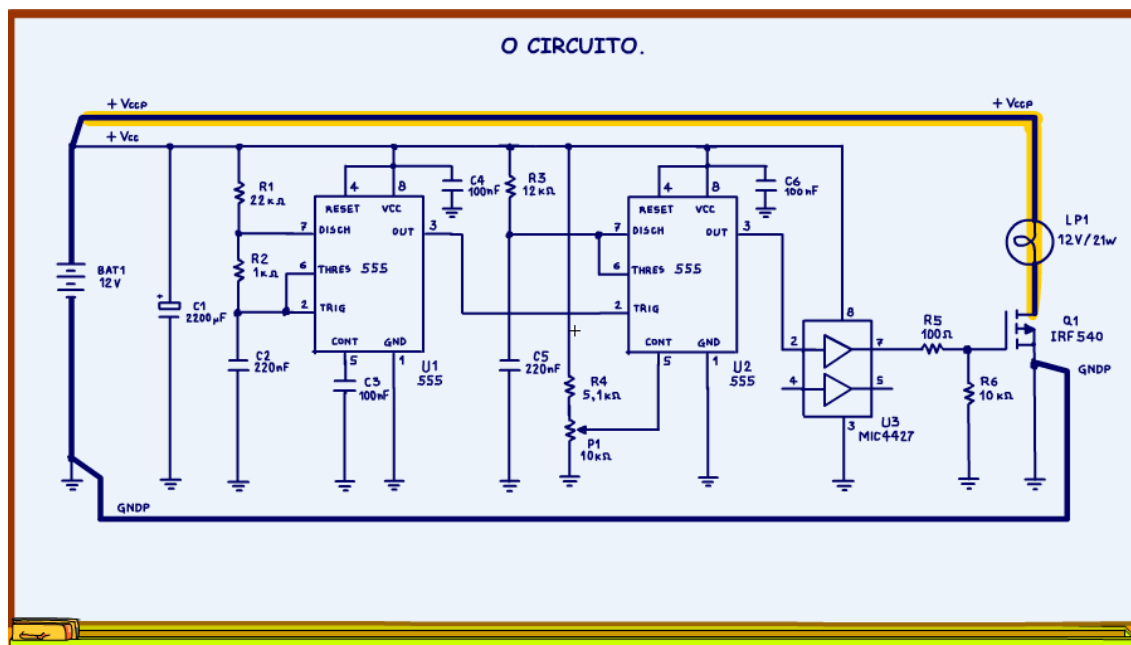
Veja como montar o melhor PWM do mundo com 555.



A resistência R6 garante a descarga do capacitor de gate do MOSFET, essa resistência é uma segurança a mais, já que o driver garante a descarga!

Figura 29

Veja como montar o melhor PWM do mundo com 555.

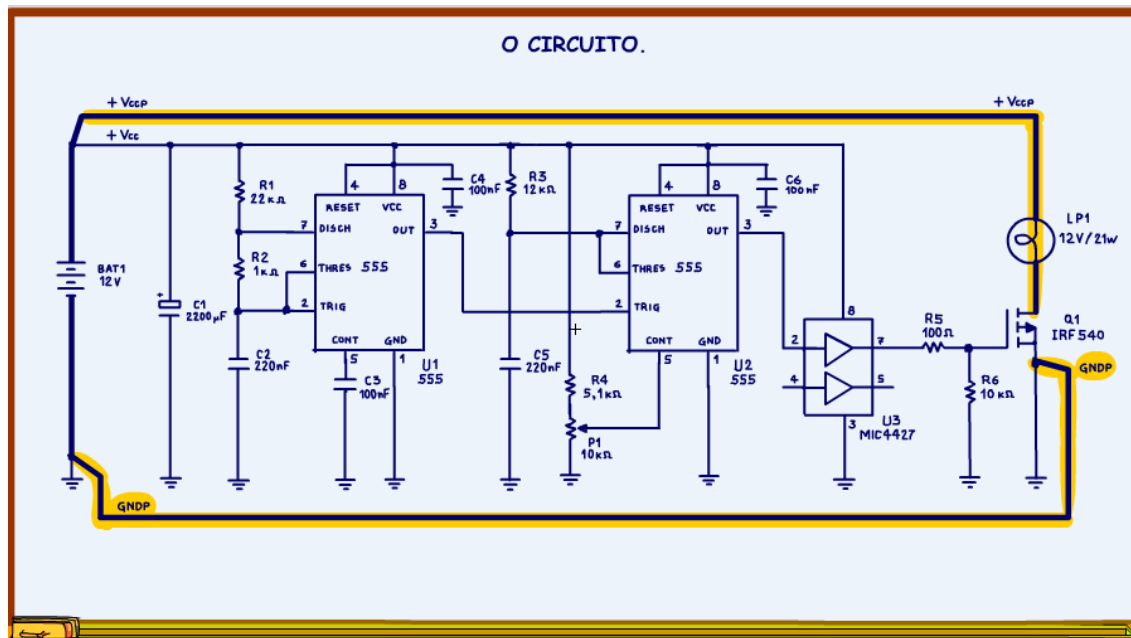


Um detalhe importante é a alimentação da carga, note que o circuito de potência tem uma fiação separada do circuito do 555.

A fiação do positivo deverá ser reforçada e separada do +VCC do 555, foi chamado de VCCP nesse diagrama.

Figura 30

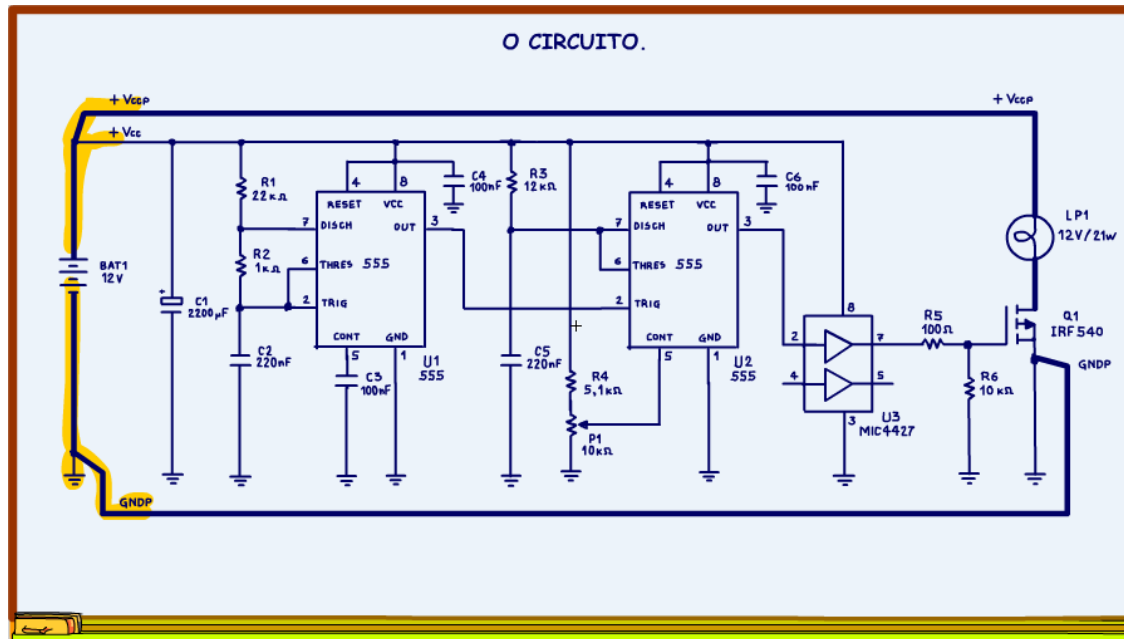
Veja como montar o melhor PWM do mundo com 555.



A fiação do terra também deverá ser separada e reforçada, eu chamei nesse diagrama de GNDP, GND de potência!

Figura 31

Veja como montar o melhor PWM do mundo com 555.

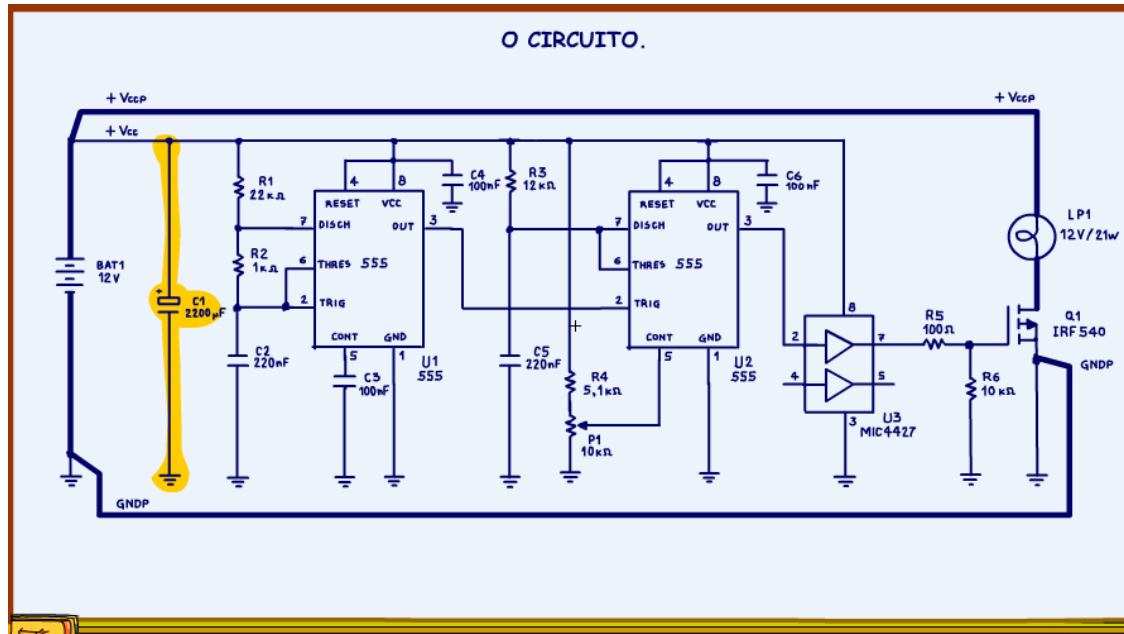


Note que a ligação de potência deverá ser levada separada até o terminal da bateria, então do positivo da bateria sairão duas fiações, dois fios para o positivo, um reforçado para a potência e outro simples para a acionamento do 555.

O mesmo acontece para o terra GND.

Figura 32

Veja como montar o melhor PWM do mundo com 555.

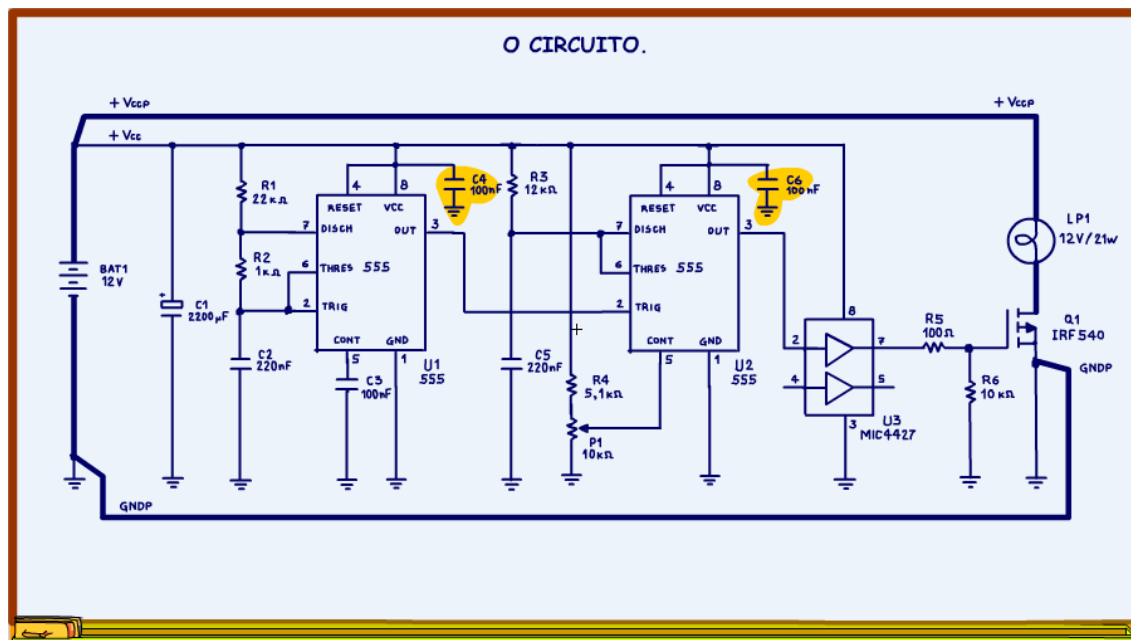


Você deverá ter o máximo cuidado com a interferência nesse tipo de circuito, se você desprezar esses cuidados o circuito poderá não funcionar corretamente.

Além da fiação de potência separada, esse circuito ainda possui o capacitor C1, que deverá ser montado junto ao circuito de controle, esse capacitor reforça a corrente quando o MOSFET for ligado!

Figura 33

Veja como montar o melhor PWM do mundo com 555.

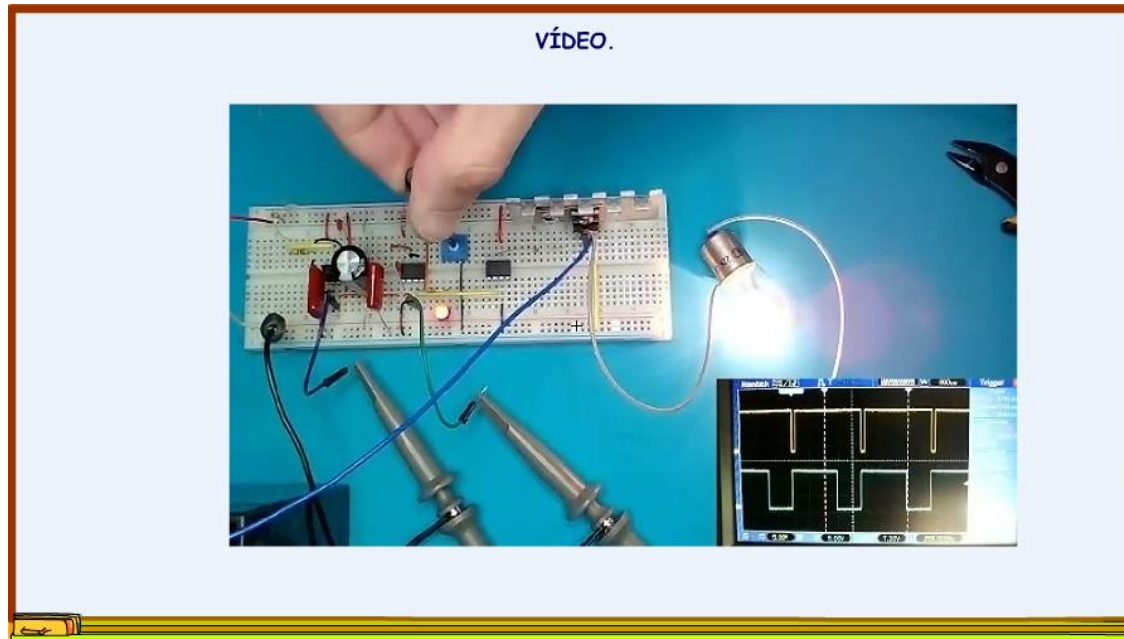


Os capacitores C4 e C6 são capacitores de filtro que desviam a interferência vinda via alimentação, não deixando chegar no CI, esses capacitores deverão ser montados bem juntos aos C1s e deverão ser de cerâmica de preferência!

Figura 34

Veja como montar o melhor PWM do mundo com 555.

5. Vídeo.



Agora que você já sabe como tudo funciona, veja o vídeo de teste feito pelo Daniel, sempre o Daniel.

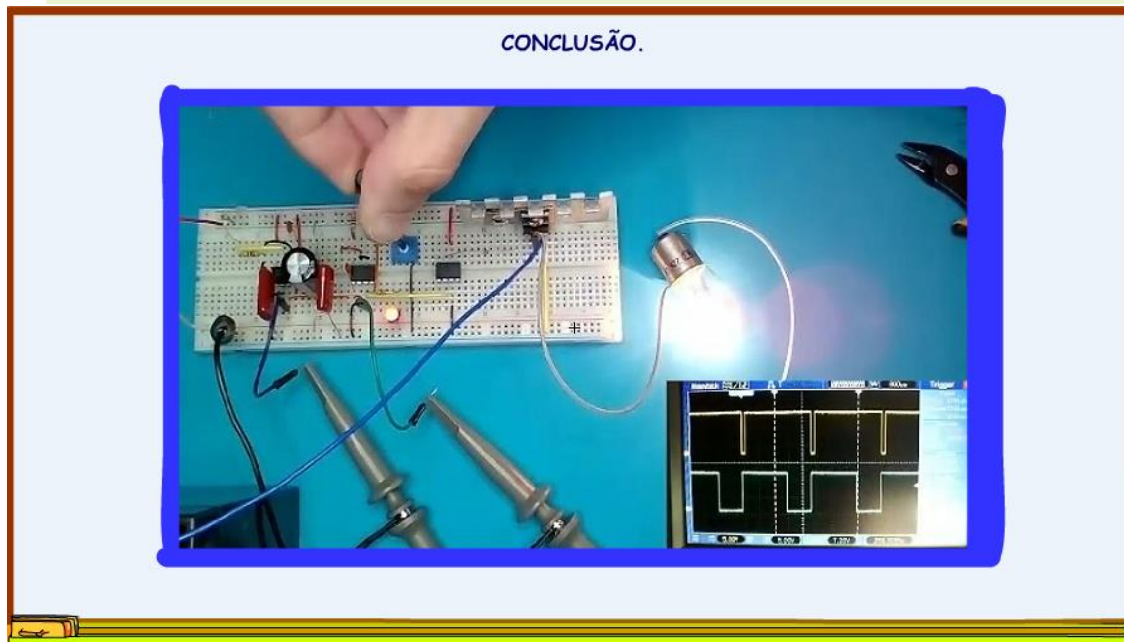
Veja como o brilho da lâmpada é controlado pelo PWM, quanto maior o tempo do sinal de saída do PWM ligado, maior o brilho da lâmpada.

Em amarelo o sinal do trigger, em azul o sinal da saída do PWM, o sinal que aciona o MOSFET!

Figura 35

Veja como montar o melhor PWM do mundo com 555.

6. Conclusão.



Você viu nesse tutorial como montar um circuito PWM usando o 555, um PWM que funciona realmente.

Será que é possível modular esse PWM com uma senoide?

Isso veremos nos próximos tutoriais, aguarde!

Figura 36

Veja como montar o melhor PWM do mundo com 555.

7. Créditos

E por favor, se você não é inscrito, se inscreva e marque o sininho para receber as notificações do canal e não esqueça de deixar aquele like e compartilhar para dar uma força ao canal do professor bairros.

Arthurzinho: E não tem site.

Tem sim é www.bairrospd.com lá você encontra o PDF e tutoriais sobre esse e outros assuntos da eletrônica

E fique atento ao canal do professor bairros para mais tutoriais sobre eletrônica, até lá!

INSCRIÇÃO YOUTUBE: <https://www.youtube.com/@professorbairros>

VISITE O SITE DO PROFESSOR BAIROS LÁ TEM O PDF E MUITO MAIS

PARA AULAS ONLINE CONTATE VIA SITE

www.bairrospd.com

SOM: pop alegre Mysteries -30 (fonte YOUTUBE)

Veja como montar o melhor PWM do mundo com 555.

20250108 Veja como montar o melhor PWM do mundo com 555

Veja como montar o melhor PWM do mundo com 555

Isso mesmo, vou mostrar nesse tutorial um circuito para controle de PWM muito simples e prático, usando dois 555, sim porque existe um circuito com um 555, mas, não é PWM é PPM, pulse position modulation, por isso eu chamei esse tutorial de PWM de verdade!

Vamos lá!

Assuntos relacionados.

Quanta teoria eu preciso para trabalhar com eletrônica?: <https://youtu.be/-5T6T3sljDo>

YOUTUBE: https://youtu.be/Z0T_x5YsW_4

Circuito PWM com o 555, monte você mesmo um PWM com o 555,